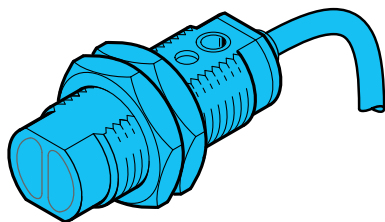
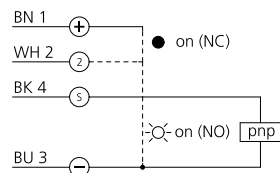


**OR 18-1 FK 5700 P3**  
**Reflexionslichtschranke**  
**Retroreflective Sensor**  
**Détecteur réflex**

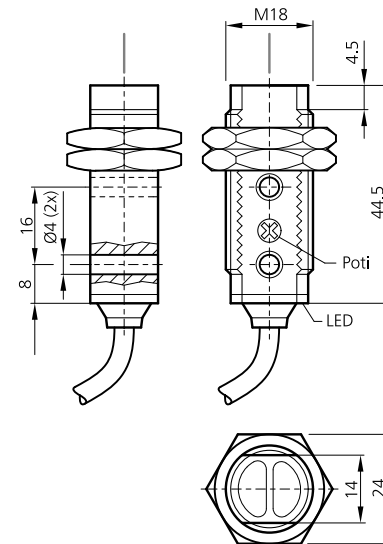


di-soric GmbH & Co. KG  
 Steinbeisstraße 6  
 DE-73660 Urbach  
 Fon: +49 (0) 71 81 / 98 79 - 0  
 Fax: +49 (0) 71 81 / 98 79 - 179  
 info@di-soric.com  
 www.di-soric.com

207956



BN = braun/brown/marron  
 WH = weiß/white/blanc  
 BK = schwarz/black/noir  
 BU = blau/blue/bleu



mm (typ.)

| <b>Technische Daten (typ.)</b> | <b>Technical data (typ.)</b> | <b>Caractéristique techniques</b> | <b>+20°C, 24V DC</b>   |
|--------------------------------|------------------------------|-----------------------------------|--|
| Besonderheiten                 | Characteristics              | Caractéristiques                  | Reflektor R 46 beigelegt/Reflector R 46 included/Réfecteur R 46 inclus   |
| Betriebsspannung               | Service voltage              | Tension d'alimentation            | 10 ... 30 V DC   |
| Eigenstromaufnahme             | Internal power consumption   | Courant absorbé                   | 30 mA  |
| Reichweite bei Betrieb mit     | Notee, powered by            | Alimenté par                      | 3.000 mm, 5.700 mm, 6.000 mm   |
| Schaltausgang                  | Switching output             | Sortie de commutation             | pnp, 100 mA, NO/NC   |
| Umgebungstemperatur            | Ambient temperature          | Température d'utilisation         | -25 ... +55 °C   |
| Schutzart                      | Protection class             | Indice de protection              | IP 67  |
| Schutzklasse                   | Protection degree            | Classe de protection              | III, Betrieb an Schutzkleinspannung/III, operation on protective low voltage/III, Répond au domaine de la basse tension (BT) |



**Sicherheitshinweis**  
 Diese Geräte sind nicht zulässig für Sicherheitsanwendungen, insbesondere bei denen die Sicherheit von Personen von der Gerätefunktion abhängig ist. Der Einsatz der Geräte muss durch Fachpersonal erfolgen.

**Safety instructions**  
 The Instruments are not to be used for safety applications, in particular applications in which safety of persons depends on proper operation of the instruments. These instruments shall exclusively be used by qualified personnel.

**Instructions de sûreté**  
 La mise en œuvre de ces appareils doit être effectuée par du personnel qualifié. Ils ne doivent pas être utilisées pour des applications dans lesquelles la sécurité des personnes dépend du bon fonctionnement du matériel.